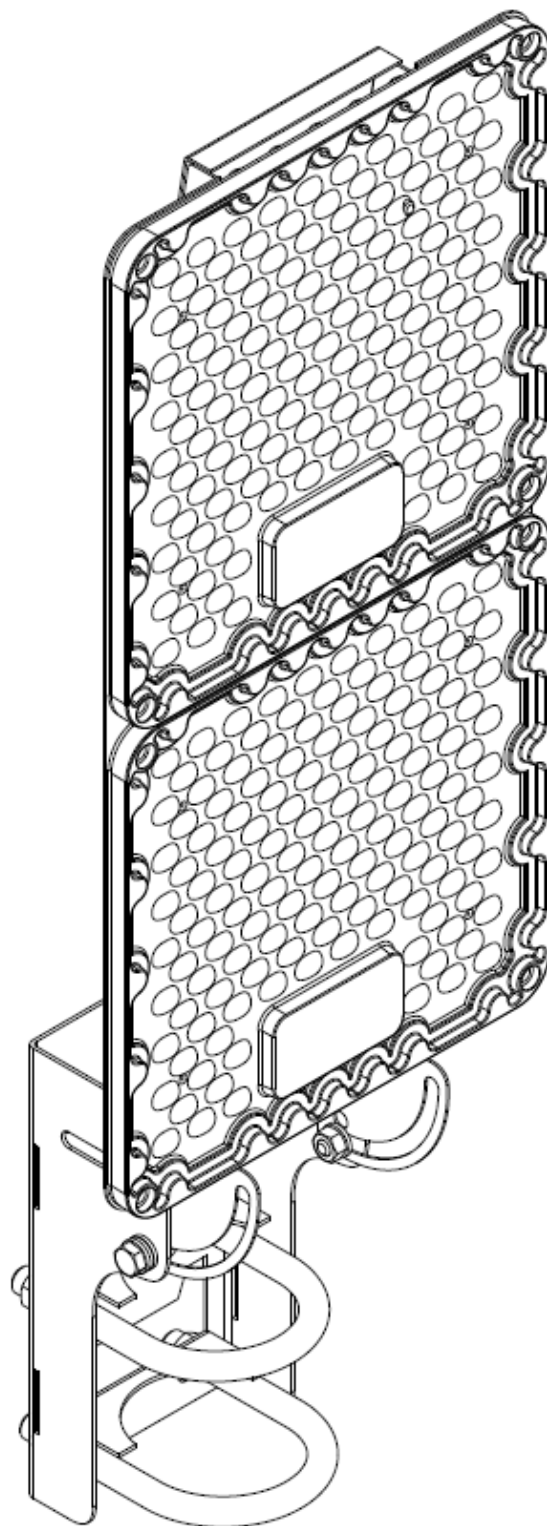
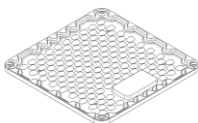



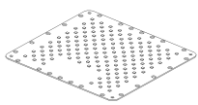

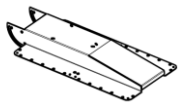

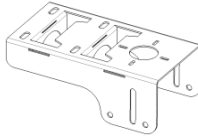

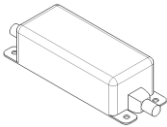

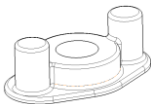

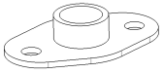
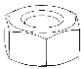

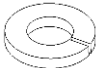
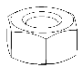
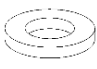
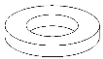




Инструкция по сборке Tender-X2

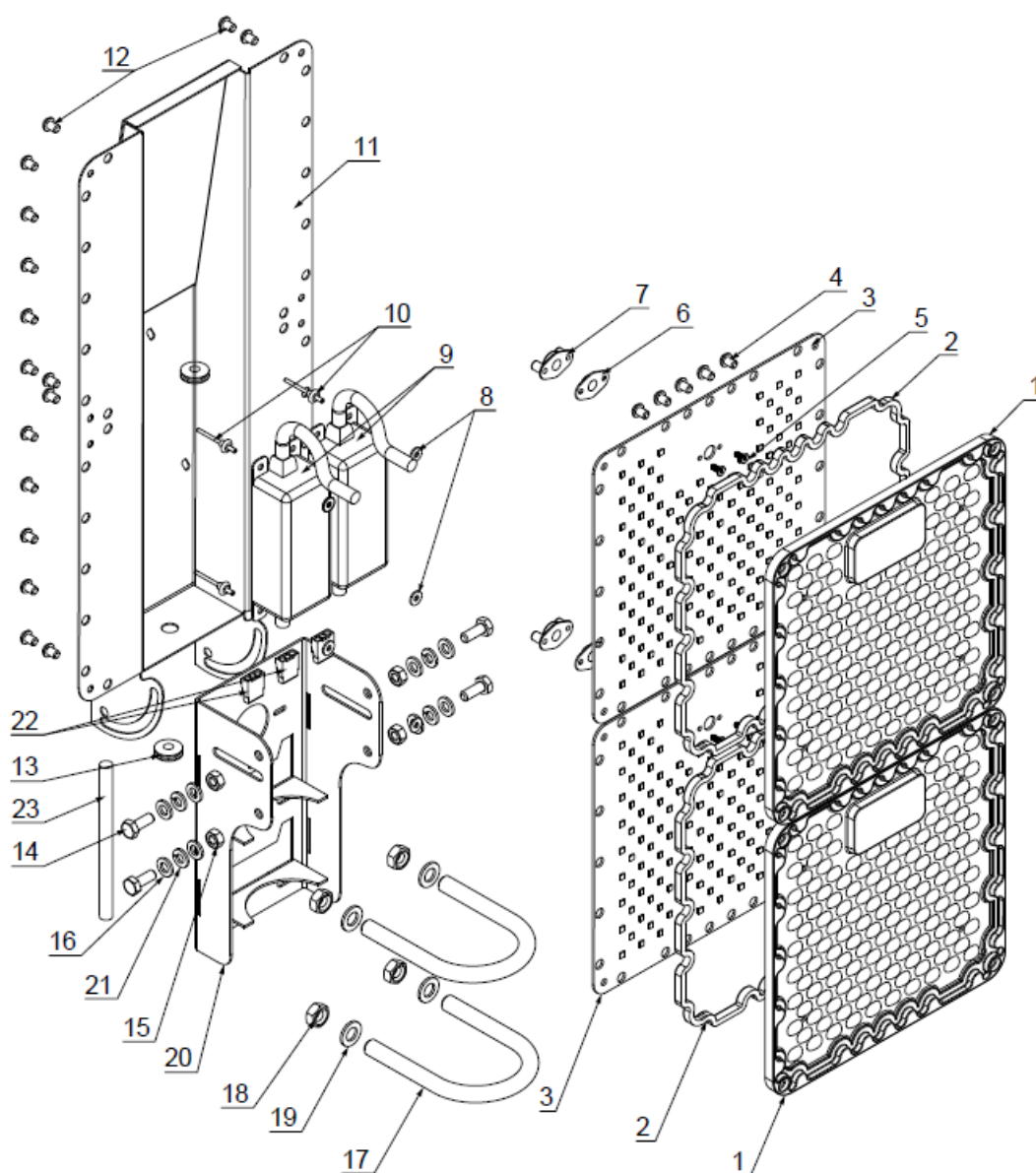


Diolight

Комплект светильника Tender-X2

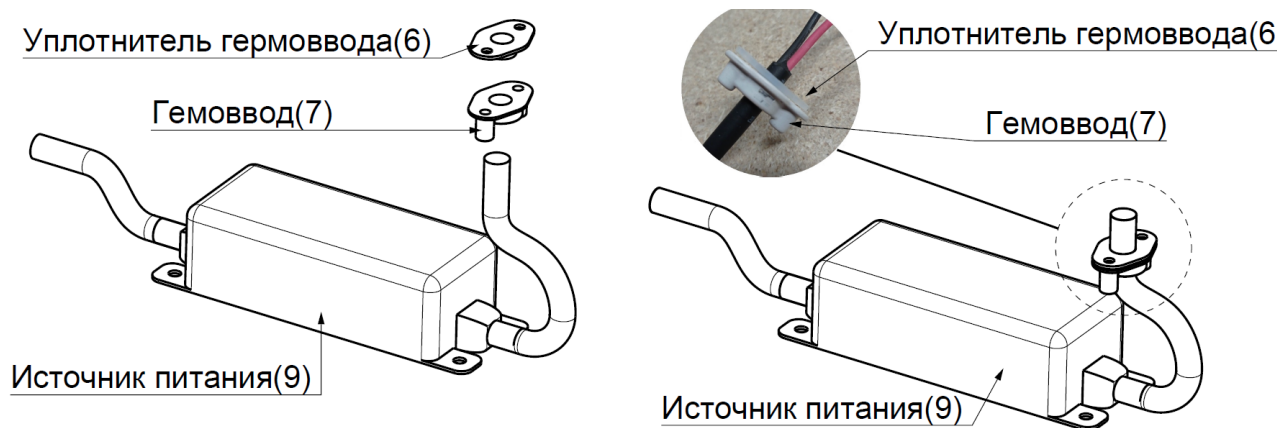
| | | | |
|---|--|--|---|
|  | [1] xxxxxxxxxxxxxxxx -Линза оптическая (2шт) |  | [10] xxxxxxxxxxxxxxxx -Заклепка 4x10 (4шт) |
|  | [2] xxxxxxxxxxxxxxxx -Прокладка (2шт) |  | [13] xxxxxxxxxxxxxxxx -Сальник кожуха (1шт) |
|  | [3] xxxxxxxxxxxxxxxx -Плата светодиодная (2шт) |  | [5] xxxxxxxxxxxxxxxx -Винт гермоввода М3х8 или Саморез КМ3.5х8 (4шт) |
|  | [11] xxxxxxxxxxxxxxxx -Кожух (1шт) |  | [4] xxxxxxxxxxxxxxxx -Винт М5х7 (20шт) |
|  | [20] xxxxxxxxxxxxxxxx -Кронштейн (1шт) |  | [12] xxxxxxxxxxxxxxxx -Винт М5х9 (28шт) |
|  | [9] xxxxxxxxxxxxxxxx -Источник питания (2шт) |  | [14] xxxxxxxxxxxxxxxx -Болт М6х16 (4шт) |
|  | [7] xxxxxxxxxxxxxxxx -Гермоввод (2шт) |  | [8] xxxxxxxxxxxxxxxx -Шайба усиленная d4 (4шт) |
|  | [6] xxxxxxxxxxxxxxxx -Уплотнитель гермоввода (2шт) |  | [15] xxxxxxxxxxxxxxxx -Гайка М6 (4шт) |
|  | [17] xxxxxxxxxxxxxxxx -Хомут (2шт) |  | [21] xxxxxxxxxxxxxxxx -Шайба пружинная d6 (4шт) |
|  | [18] xxxxxxxxxxxxxxxx -Гайка хомута М6 (4шт) |  | [16] xxxxxxxxxxxxxxxx -Шайба d6 (8шт) |
|  | [19] xxxxxxxxxxxxxxxx -Шайба хомута d6 (4шт) |  | [22] xxxxxxxxxxxxxxxx -Соединительная клемма (3шт) |
| | |  | [23] xxxxxxxxxxxxxxxx -Сетевой провод 400мм (1шт) |

Комплект светильника Tender-X2

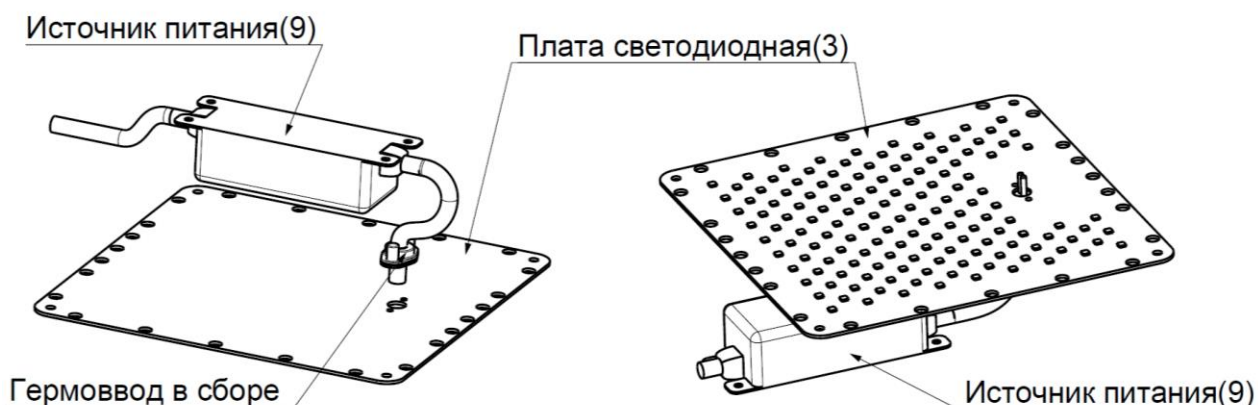


| | | | |
|-----|-------------------------------|-----|-----------------------|
| 1. | Линза оптическая | 13. | Сальник кожуха |
| 2. | Прокладка | 14. | Болт М6х16 |
| 3. | Плата оптическая | 15. | Гайка М6 |
| 4. | Винт М5х7 | 16. | Шайба d6 |
| 5. | Винт М3х8 или Саморез КМ3.5х8 | 17. | Хомут |
| 6. | Уплотнитель гермоввод | 18. | Гайка хомута М6 |
| 7. | Гермоввод | 19. | Шайба хомута d6 |
| 8. | Шайба усиленная d4 | 20. | Кронштейн |
| 9. | Источник питания | 21. | Шайба пружинная d6 |
| 10. | Заклепка 4х10 | 22. | Соединительная клемма |
| 11. | Кожух | 23. | Сетевой провод 400мм |
| 12. | Винт М5х9 | | |

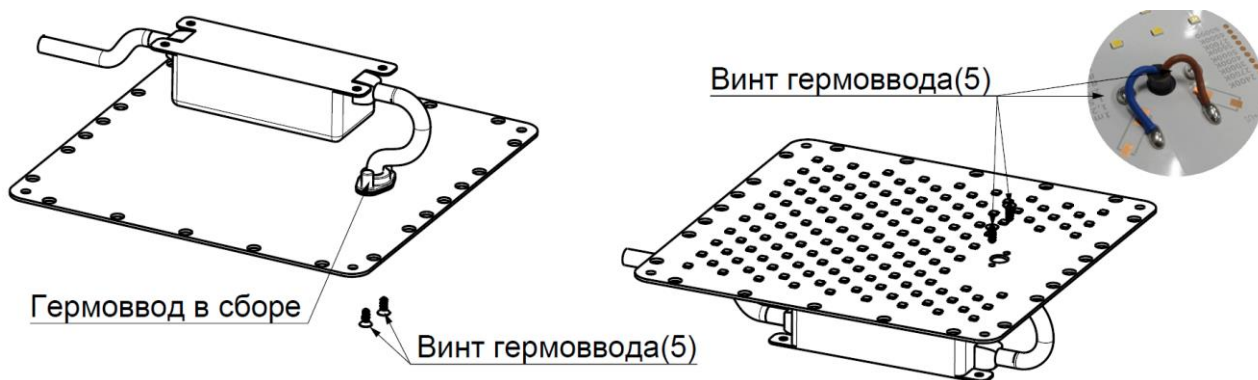
1.Завести кабель источника питания (9) с выводами + и - в гермоввод (7).



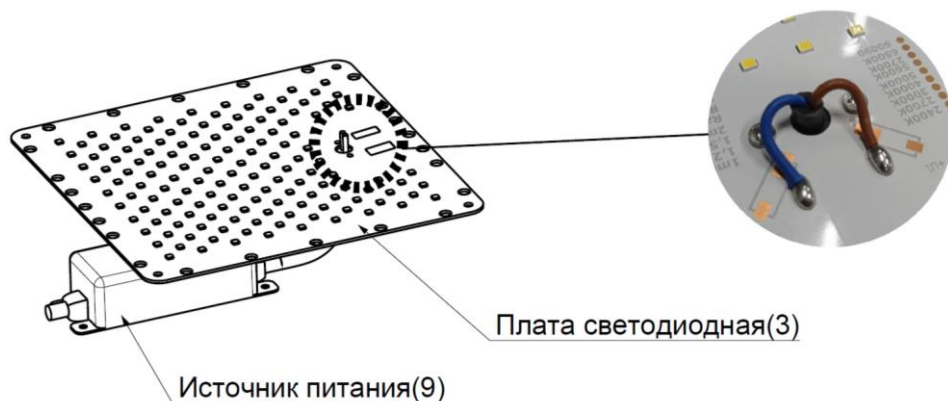
2.Кабель источника питания (9) с выводами + и - провести через плату светодиодную (3).



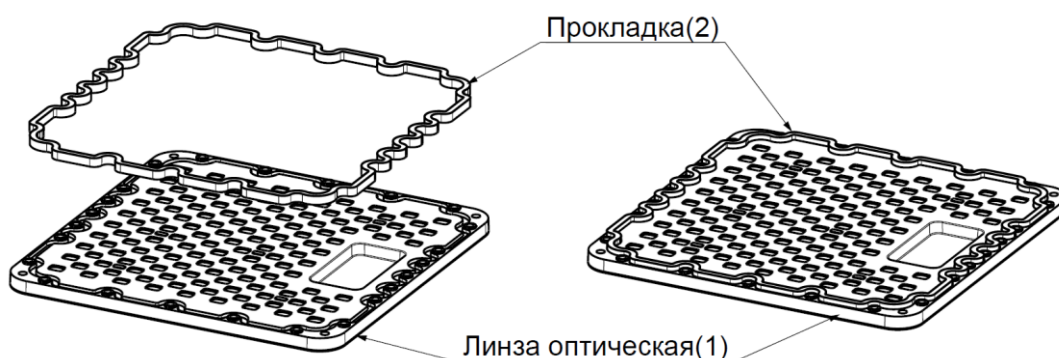
3.Установить гермоввод (7) на плату светодиодную зафиксировав винтами гермоввода (5).



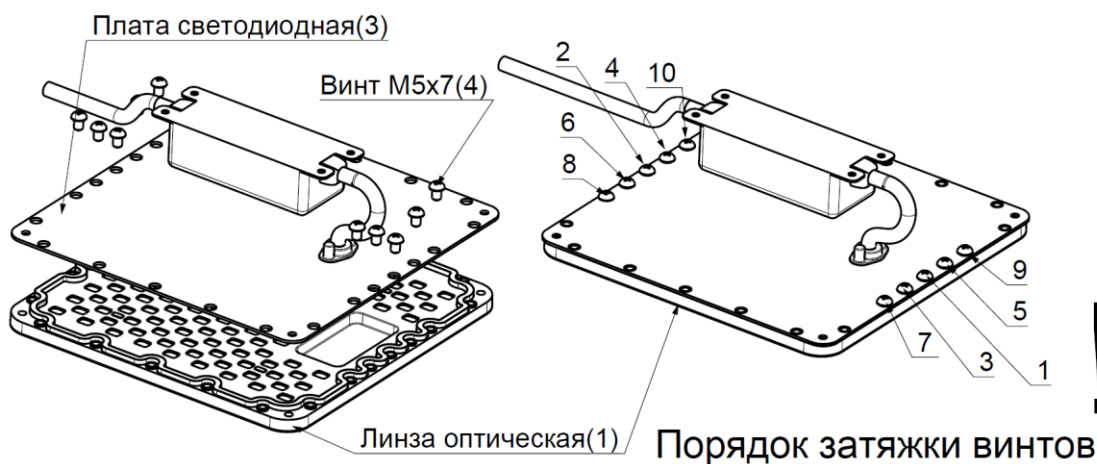
4. Припаять выводные концы источника питания к плате светодиодной (3) согласно полярности. При пайке применять флюсы низкотемпературные на основе канифоли типа ЛТИ-120 или СКФ. После пайки обязательно промыть место пайки спиртом.



5. Установить прокладку (2) в паз линзы оптической (1).



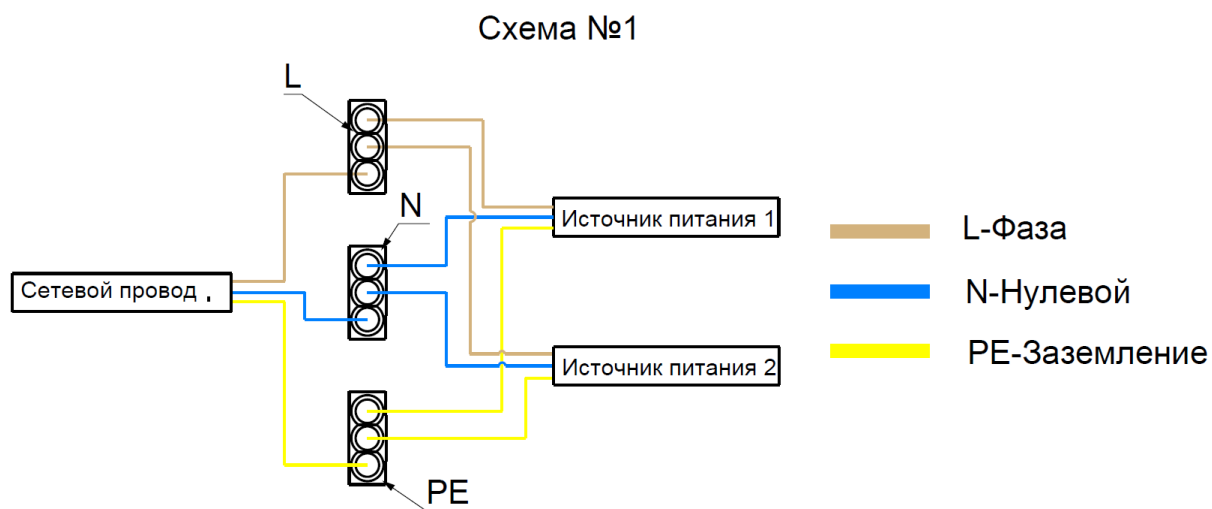
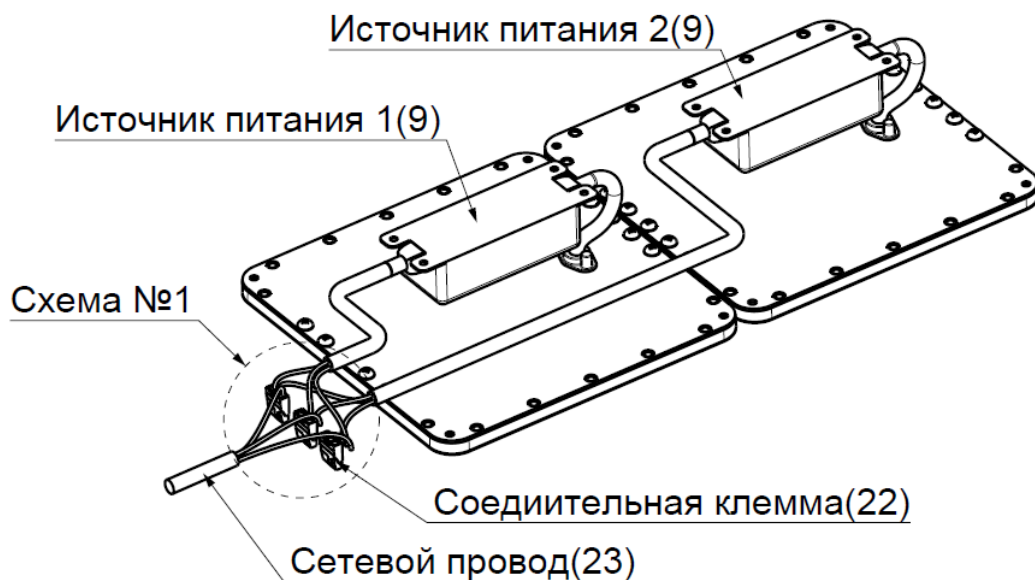
6. Установить линзу оптическую (1) на плату светодиодную (3) сопоставив выступы на линзе оптической (1) с отверстием на плате светодиодной (3), закрепить линзу оптическую на плате светодиодной винтами М5х7 (4) в указанном порядке, в количестве 10шт.



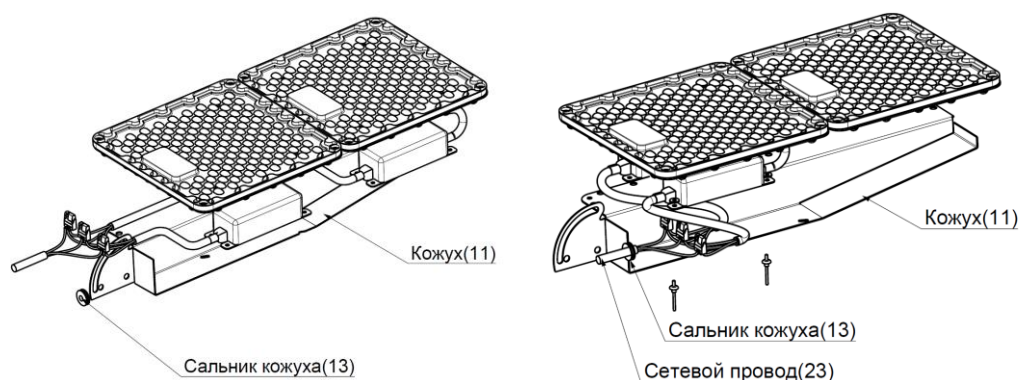
7.Подготовить сетевой провод 400мм , зачистить 11мм и залудить концы сетевого провода 400мм (23) с двух сторон.



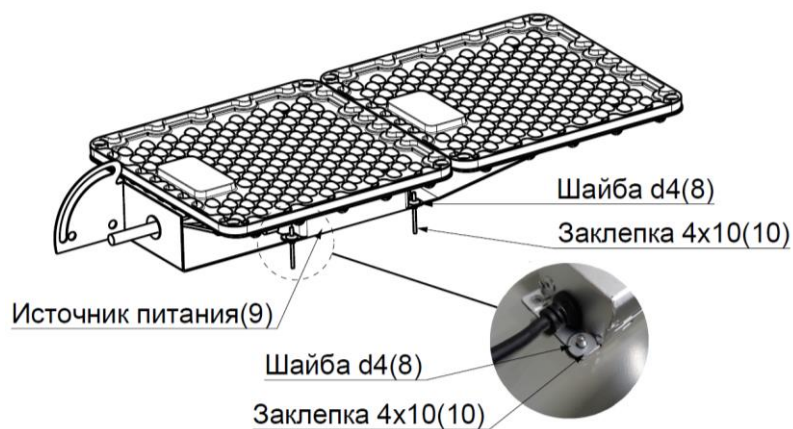
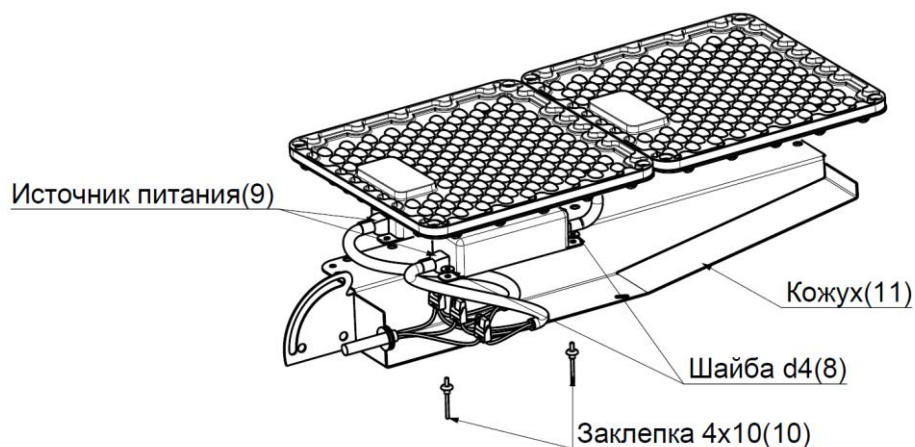
8.Подключить провода драйвера в соединительные клеммы(22) согласно схеме №1.



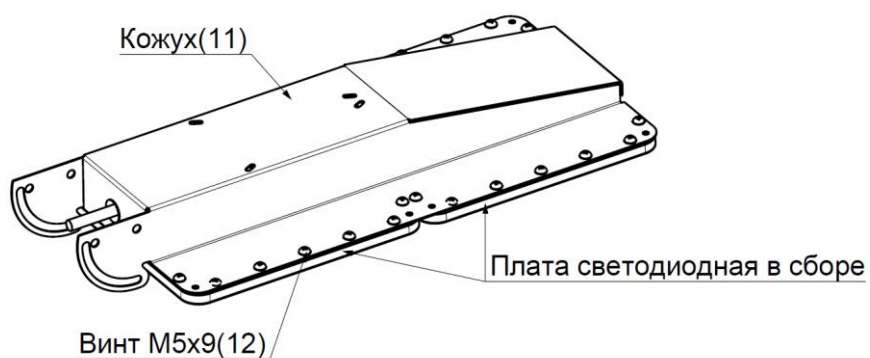
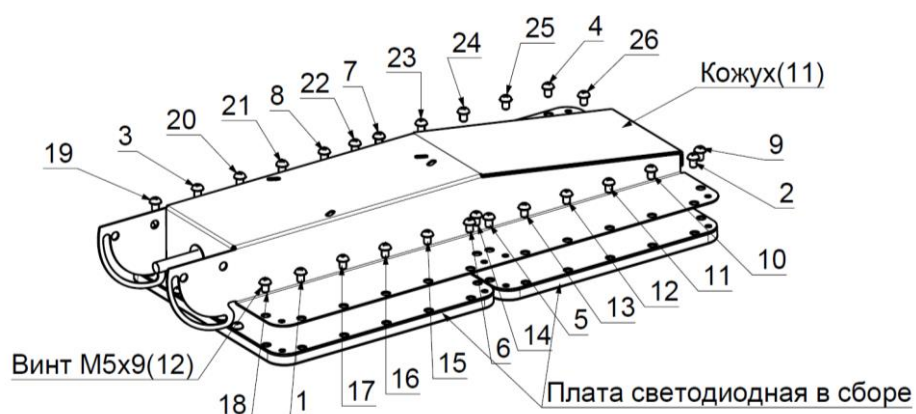
9. Установить сальник кожуха (13), вывести сетевой провод 400мм (23) через сальник кожуха (13).



10. Закрепить заклепками 4x10 (10), предварительно продев через шайбу усиленную d4 (8), источник питания (9) на кожухе (11).

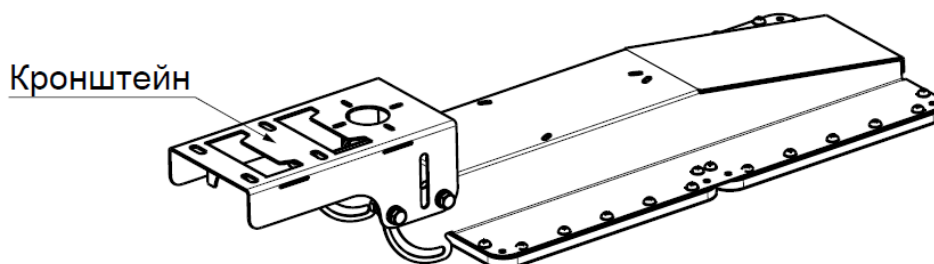
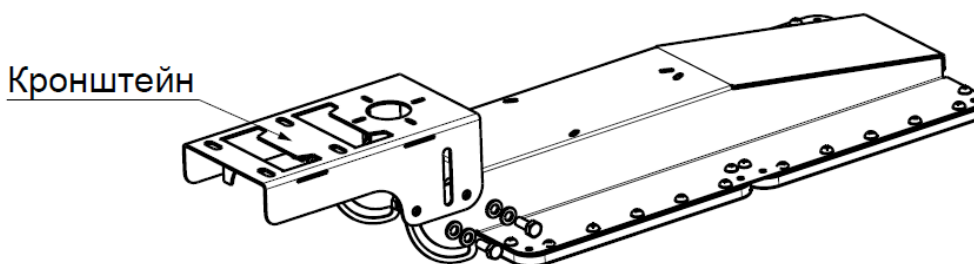
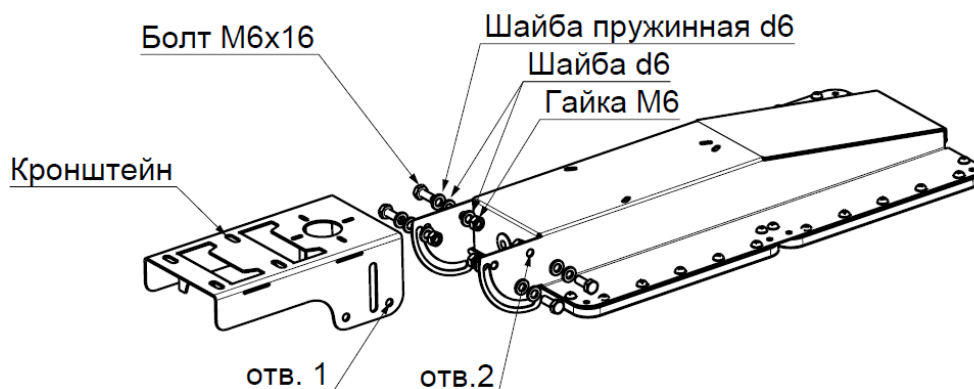


11. Установить кожух (11) на плату светодиодную (3), закрепив кожух (11) винтами М5х9 (12) в количестве 14шт, порядок затяжки винтов указан на картинке .

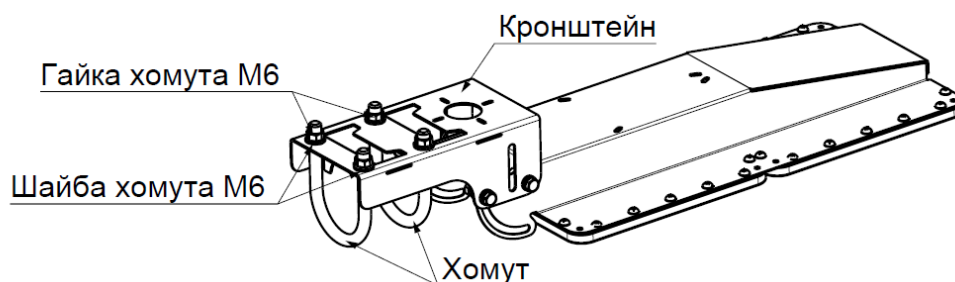
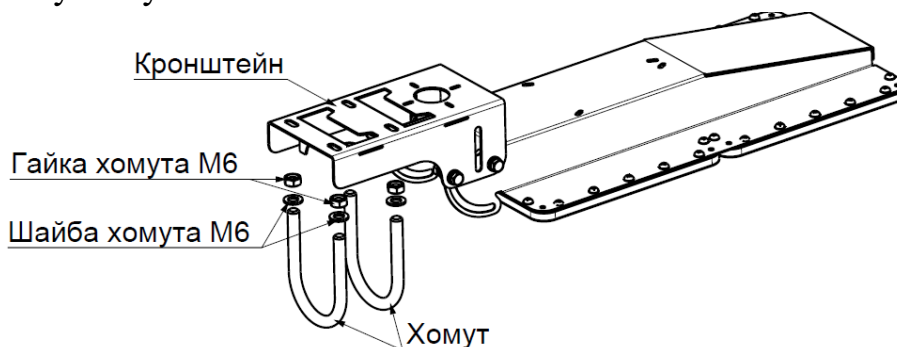


Инструкция по сборке кронштейна

1. Установить кронштейн сопоставив отверстие 1 с отверстием 2, закрепив используя Болт М6х16, Гайку М6, Шайбу d6, Шайбу пружинную d6.



2. Установить хомут на кронштейн, закрепив используя Гайку хомута М6 , Шайбу хомута d6



Комплект поставки светильника Tender-X2

| Кол-во (шт) | Визуализация | Название | Штрих код |
|----------------|---|---|-----------|
| 1 |  | -Светильник в сборе | |
| 1 |  | xxxxxxxxxxxxxxxxxx -Кронштейн | |
| 2 |  | xxxxxxxxxxxxxxxxxx -Хомут | |
| 4 |  | xxxxxxxxxxxxxxxxxx -Гайка хомута М6 | |
| 4 |  | xxxxxxxxxxxxxxxxxx -Шайба хомута d6 | |
| 4 |  | xxxxxxxxxxxxxxxxxx -Болт М6х16 | |
| 4 |  | xxxxxxxxxxxxxxxxxx -Шайба пружинная d6 | |
| 4 |  | xxxxxxxxxxxxxxxxxx -Гайка М6 | |
| 8 |  | xxxxxxxxxxxxxxxxxx -Шайба d6 | |
| 1 |  | -Коробка упаковочная | |
| 1 |  | -Паспорт | |
| 1 |  | -Инструкция по сборке кронштейна | |