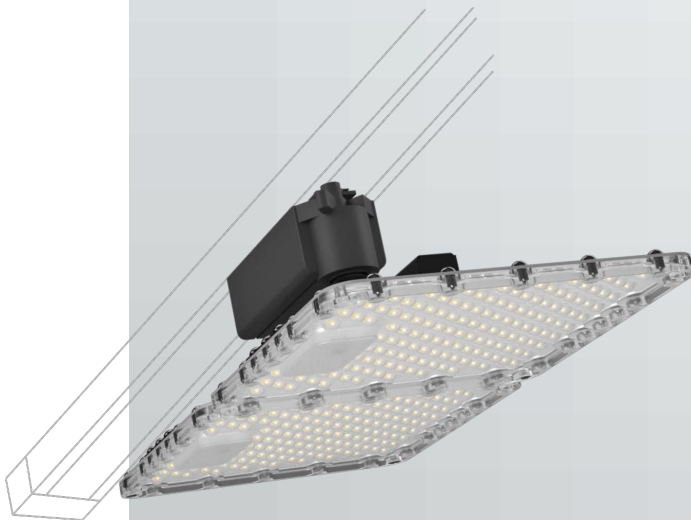
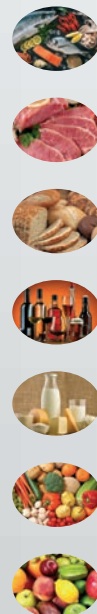




крепление на трек

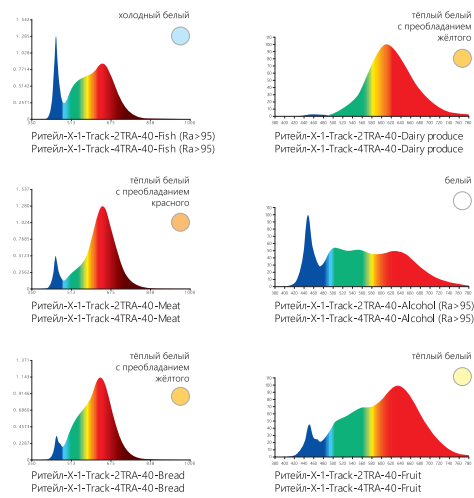


Гарантия 36 месяцев


 СПЕЦИАЛИЗИРОВАННЫЕ  
 СВЕТОДИОДНЫЕ СВЕТИЛЬНИКИ

**Ритейл-Х2**

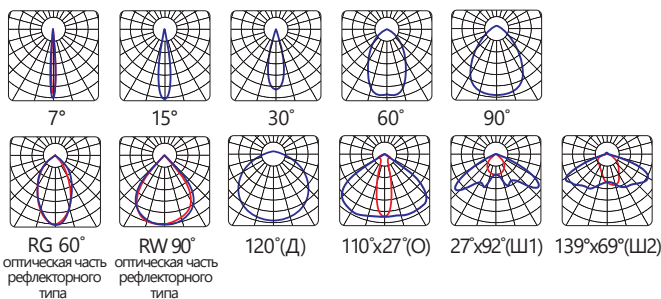
Track-2TRA / Track-4TRA

**ДИАГРАММЫ ЦВЕТНОСТИ**

**Описание**

Трековые светильники предназначены для акцентного выделения светом различных объектов и товаров. Каждый трековый светильник имеет свои уникальные особенности. И какой-то из них подходит для решения Вашей задачи наилучшим образом.

Собрав трековую систему один раз, в дальнейшем можно самостоятельно настраивать, добавлять или перемещать светильники. Для каждой задачи подойдет свой светильник, с индивидуальными параметрами, основные это – цвет корпуса, мощность, угол рассеивания света, и температура свечения.

Светильники разработаны с применением инновационной технологии DIRECT COOLING, что позволило поднять светоотдачу и снизить вес световых приборов. Для создания необходимой световой среды оснащаются вторичной оптикой, выполненной из оптически стабилизированного поликарбоната. Гибкая система компонентов позволяет производить светильники необходимой мощности в диапазоне от 25 Вт до 55 Вт.

**КСС**

**Особенности**

- В серии представлены модификации со специально разработанными спектрами для качественного освещения различных групп товаров: рыба, мясо, хлеб и т. д.
- Корпус выполнен из алюминия и покрыт высококачественной порошковой краской белого или черного цвета. Возможно исполнение под заказ, с индивидуальным цветом окраски.

- Установка светильника осуществляется на трехфазный или однофазный трек серии LGD с шиной 4TRA и 2TRA, что позволяет легко менять конфигурацию освещения, свободно перемещая светильник вдоль шины трека.




**Применение**

Трековый светодиодный светильник предназначен для организации локального освещения в торговых, демонстрационных, офисных, жилых и других помещениях.

**Оптические характеристики**

	Световой поток, (Lm)	6480/8240
	Эффективность, lm/W	108/103
	Тип светодиодов	2835
	Марка светодиодов	ННН
	Количество светодиодов, (шт.)	288
	Цветовая температура, (K)	2400
	Индекс цветопередачи, (Ra)	95
	Коэффициент пульсаций, (%)	<3%
	КСС	7/15/30/60/90/120 110x27/127x92/139x69


**Электрические характеристики**

	Мощность, (W) (возможность выбора при заказе)	60/80
	Напряжение питания, (V)	220-240
	Диапазон входного напряжения, (V)	100-300
	Частота сети, (Hz)	50-60
	Напряжение питания постоянного тока, (V)	150 – 350
	Коэффициент мощности, (PF)	0,95
	EMC, (MHz)	есть
	Тип подключения, (установка на трек: двух фазный 2TRA / трех фазный 4TRA)	2TRA/4TRA
	Количество циклов включения	>100000
	Время работы на отказ, (ч, t° макс. ч) (t° макс. -10°C)	35000 70000
	Исполнение блока питания	С гальванической развязкой и встроенным активным корректором мощности.




**Защита**

	Аварийное отключение при достижении 380V	есть
	Термозащита	есть
	Стойкость к микросекундным импульсам большой энергии (kW)	3,5
	Класс защиты от поражения электрическим током	I
	Ударопрочность (IK)	IK05

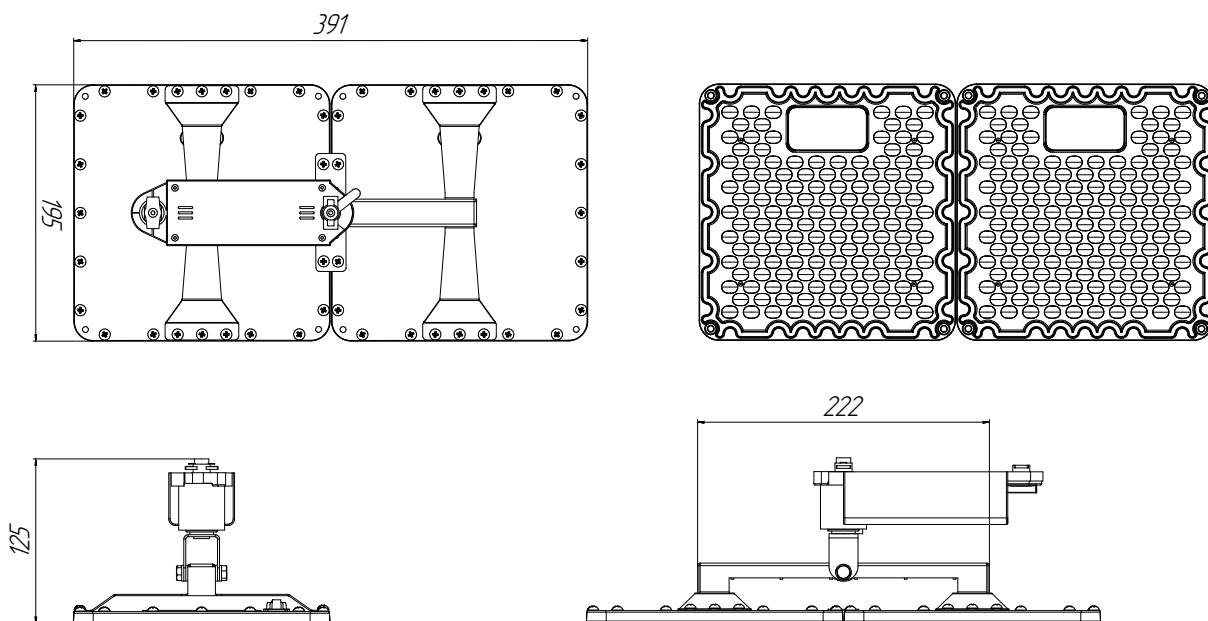
### Окружающая среда

	Диапазон рабочих температур, (°C)	-20 – +40
	Степень защиты, IP	матрицы 67 блока 40
	Класс энергоэффективности	A+
	Вид климатического исполнения	УХЛ1

### Габариты и вес

	Габаритные размеры ДхШхВ, (мм)	391x195x125
	Масса Нетто/Брутто, (кг)	2TRA - 1,2/1,4 4TRA - 1,3/1,5
	Габаритные размеры в упаковке ДхШхВ, (мм)	396x200x156
	Диапазон температур хранения, (°C)	-55 – +85
	Относительная влажность, при 25 °C без конденсата, (%)	5 - 85

### Габаритные и крепежные размеры светильника



### Номенклатура моделей (Артикулы\*)

#### Под шину 2TRA

R2-X2-80-B-B-7	R2-X2-80-B-W-7
R2-X2-80-B-B-15	R2-X2-80-B-W-15
R2-X2-80-B-B-30	R2-X2-80-B-W-30
R2-X2-80-B-B-60	R2-X2-80-B-W-60
R2-X2-80-B-B-RG 60	R2-X2-80-B-W-RG 60
R2-X2-80-B-B-90	R2-X2-80-B-W-90
R2-X2-80-B-B-RW 90	R2-X2-80-B-W-RW 90
R2-X2-80-B-B-Д	R2-X2-80-B-W-Д
R2-X2-80-B-B-О	R2-X2-80-B-W-О
R2-X2-80-B-B-Ш1	R2-X2-80-B-W-Ш1
R2-X2-80-B-B-Ш2	R2-X2-80-B-W-Ш2

#### Под шину (TRA)

R4-X2-80-B-B-7	R4-X2-80-B-W-7
R4-X2-80-B-B-15	R4-X2-80-B-W-15
R4-X2-80-B-B-30	R4-X2-80-B-W-30
R4-X2-80-B-B-60	R4-X2-80-B-W-60
R4-X2-80-B-B-RG 60	R4-X2-80-B-W-RG 60
R4-X2-80-B-B-90	R4-X2-80-B-W-90
R4-X2-80-B-B-RW 90	R4-X2-80-B-W-RW 90
R4-X2-80-B-B-Д	R4-X2-80-B-W-Д
R4-X2-80-B-B-О	R4-X2-80-B-W-О
R4-X2-80-B-B-Ш1	R4-X2-80-B-W-Ш1
R4-X2-80-B-B-Ш2	R4-X2-80-B-W-Ш2

R2-X1-40-A-B-15  
 1 2 3 4 5

\* Расшифровка артикулов светильников

1 - Модель, 2 - Мощность, 3 - Группа товаров, 4 - Цвет корпуса, 5 - КСС  
 R2 - под шину 2TRA, R4 - под шину 4TRA